

**Правила хранения, ухода и эксплуатации мебели.
Гарантии изготовителя**

Сохранность эксплуатационных и эстетических качеств мебели зависит от соблюдения условий ее хранения, правил эксплуатации и ухода.

Мебель рекомендуется эксплуатировать в помещениях с температурой воздуха не ниже +10°C и относительной влажностью 65+15%.

В мебели, имеющей крепление болтами, винтами и шурупами при ослаблении соединений необходимо их периодически подкручивать.

Следует оберегать мебель от механических повреждений, от попадания на ее поверхность воды, растворителей, щелочей и кислот.

Мебель должна быть защищена от прямого попадания солнечных лучей, не должна размещаться вблизи отопительных приборов, а также сырых и холодных стен.

На поверхность мебели не следует ставить горячие предметы.

Пыль с поверхности мебели следует удалять сухой мягкой тканью.

Предприятие-изготовитель гарантирует соответствие мебели требованиям ГОСТ 16371-93 «Мебель. Общие технические условия». Гарантийный срок эксплуатации - 24 месяца при соблюдении условий транспортирования, хранения, сборки (если мебель поставляется в разобранном виде) и эксплуатации.

Претензии по качеству мебели принимаются в пределах гарантийного срока по месту покупки с обязательным предъявлением товарного чека. По дефектам, появившимся из-за несоблюдения покупателем правил эксплуатации и ухода за мебелью претензии не принимаются.

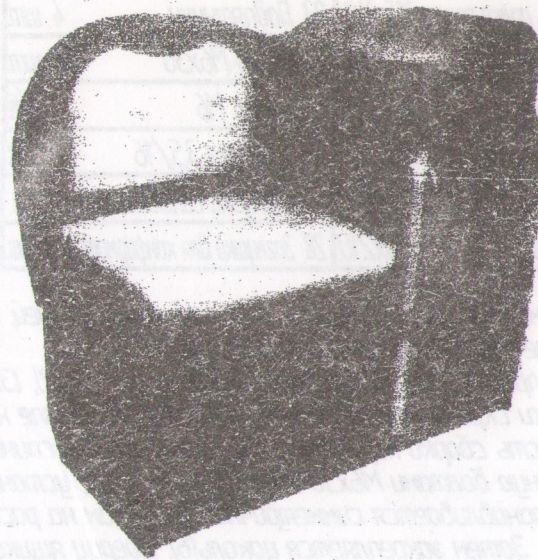
В поступающих в торговую сеть изделиях могут быть конструктивно-художественные изменения, не отраженные в данном руководстве и не ухудшающие качество мебели, так как предприятие постоянно работает над улучшением производимой продукции. Предприятие-изготовитель так же оставляет за собой право на замену фурнитуры и метизов на аналогичные.

Россия, Нижегородская обл.,
606000, г.Дзержинск,
ул.Пирогова, 3"а",
тел.: (8313) 25-18-81

**ИП Телицин А.В.
г. Дзержинск**

Инструкция по сборке и эксплуатации

БН. 05.00.00.00., ГОСТ 16371-93, ГОСТ 19917-93

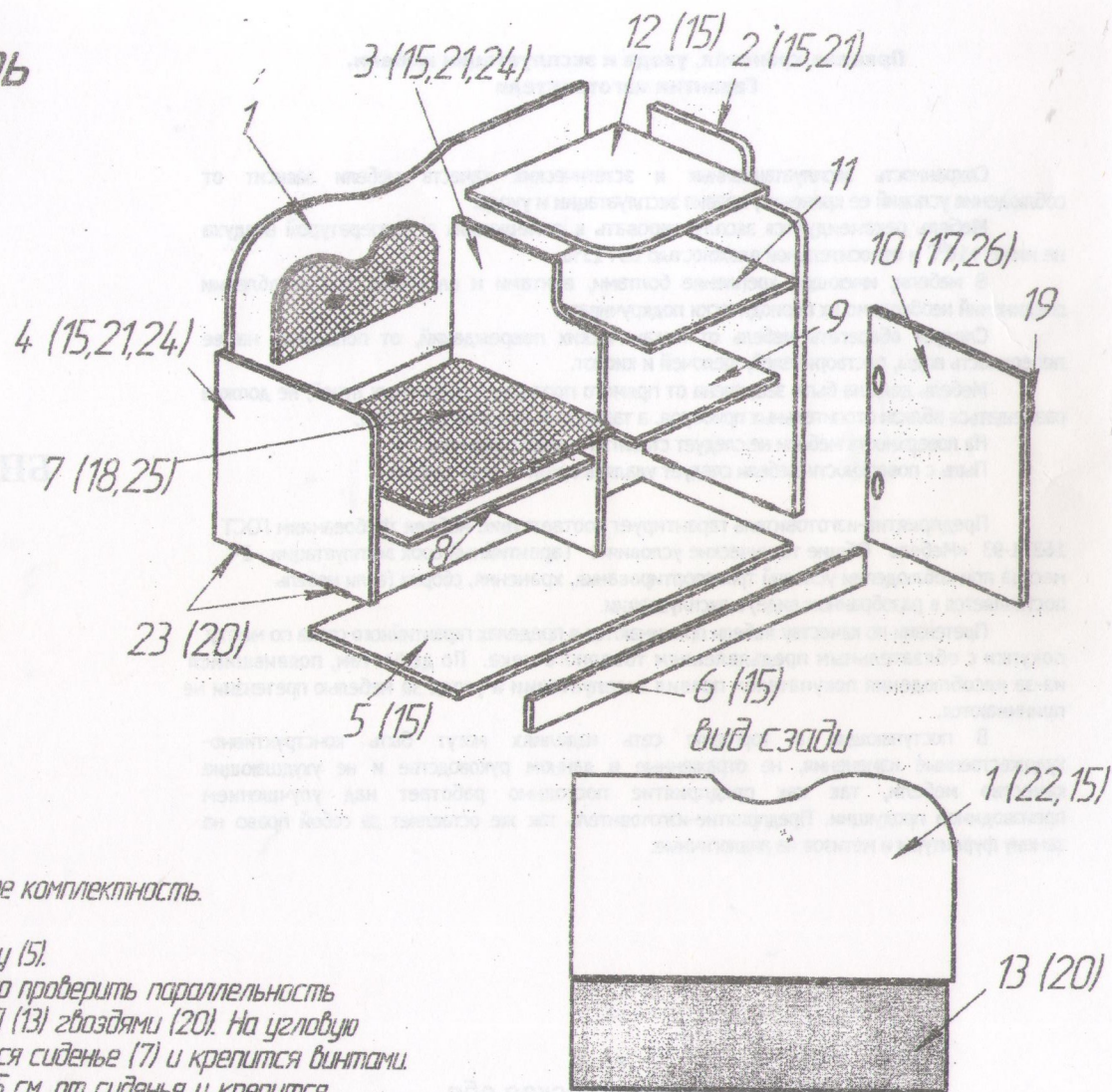


БАНКЕТКА

Комплектовочная ведомость

Инструкция по сборке

1. Спинка	900x465	15. Евровинт	15 шт.
2. Боковая стойка	800x380	16. Ключ для конфирматов	1 шт.
3. Малая средняя стойка	630x380	17. Петля раскладная	2 шт.
4. Малая боковая стойка	430x390	18. Угловая стяжка + винт	4 шт.
5. Дно	860x380	19. Ручка	1 шт.
6. Цоколь	860x75	20. Гвозди №25	24 шт.
7. Сиденье	475x400	21. Поддержатель	8 шт.
8. Полка под сиденьем	475x340	22. Саморез 3,5x32	3 шт.
9. Внутренняя полка ящика	365x340	23. Подпятники	4 шт.
10. Дверца ящика	530x398	24. Болт М6х30	4 шт.
11. Полка ящика	368x380	25. Гайка М6	4 шт.
12. Верхняя полка	390x385	26. Саморез 3,5/16	8 шт.
13. Стенка из ДВП	883x250	27. Заглушка самоклеющаяся	4 шт.
14. Мягкая спинка	400x210	28. Заглушки для конфирматов	12 шт.



Перед сборкой внимательно ознакомьтесь с данной инструкцией, проверьте комплектность.

Сборку производите на ровной жесткой поверхности.

К сборке следует приступить с крепления боковых стоек (2), (3), (4) к дну (5).

После этого стойки скрепляются спинкой (1). На данном этапе необходимо проверить параллельность и перпендикулярность сборки каркаса. После чего придать спинку из ДВП (13) гвоздями (20). На угловую стяжку, прикрепленную болтами М6х30 к стойкам (3) и (4), устанавливается сиденье (7) и крепится винтами. Мягкая спинка устанавливается симметрично пуговицам на расстоянии 5 см. от сиденья и крепится саморезами 3,5х32. Затем закрепляется цоколь (6). Дверцу ящика следует крепить, положив банкетку на боковую стойку (2), выровняв ее по отношению к полке (11). Устанавливаем полкодержатели на детали (2,3,4). Банкетка готова к эксплуатации.

БАНКЕТКА