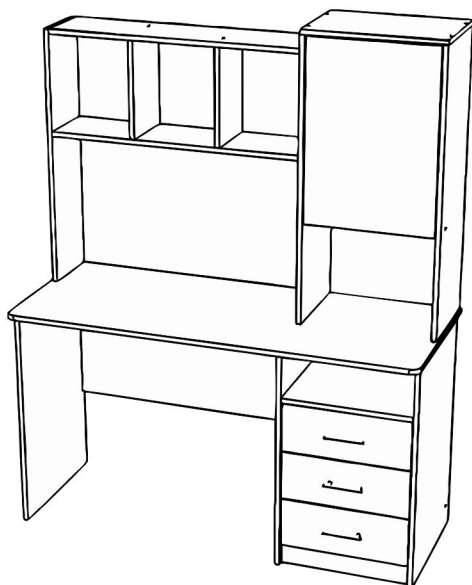


Стол СК-9

Инструкция по сборке



Уважаемый покупатель! Для максимального увеличения срока эксплуатации нашей мебели необходимо соблюдать условия её хранения, правила эксплуатации и ухода за ней.

1. В мебели, имеющей крепление болтами, винтами, шурупами, при ослаблении соединений необходимо периодически их подкручивать.
2. Оберегайте мебель от механических повреждений, от попадания на ее поверхность воды, растворителей, щелочей и кислот. При случайном попадании жидкости немедленно вытереть сухой мягкой тканью.
3. При уборке мебели нельзя использовать абразивные материалы. Пользуйтесь специальными чистящими средствами. Пыль с поверхности удаляйте сухой мягкой тканью.
4. Мебель должна быть защищена от прямого попадания солнечных лучей, не должна размещаться вблизи отопительных приборов, сырых и холодных стен.
5. Мебель рекомендуется эксплуатировать в помещениях с температурой воздуха не ниже +10°C и относительной влажности 65±15%.
6. Не следует ставить на поверхность мебели горячие предметы.

Фирма-изготовитель оставляет за собой право проводить конструктивно-художественные изменения, связанные с внедрением новых материалов и технологий, направленных на повышение качества изделий.

Гарантийный срок эксплуатации мебели 24 месяца, при соблюдении условий хранения, сборки и эксплуатации. По дефектам, появившимся из-за несоблюдения правил эксплуатации и ухода за мебелью претензии не принимаются. Претензии по качеству принимаются в течении гарантийного срока эксплуатации (24 месяца), по месту покупки с предъявлением товарного чека и ярлыка с упаковки.

Эксцентрик



дюбель эксцентрик

рис.1

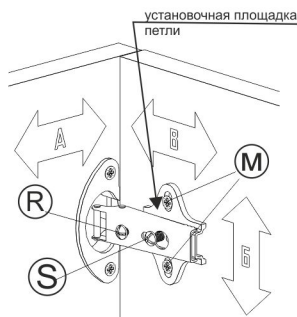


рис.2

Детали из ЛДСП

Поз.	Наименование	Кол-во	Длина	Ширина	№ пакета
Венге					
1	Столешница	1	1350	550	2
2	Стойка стола	1	734	470	1
3	Стойка тумбы левая	1	734	470	1
4	Стойка тумбы правая	1	734	470	1
5	Щит горизонтальный	1	418	470	1
6	Дно тумбы	1	418	451	1
7	Цоколь	1	70	418	1
8	Царга	1	869	249	1
9	Боковина ящика	6	100	400	2
10	Фальшпанель ящика	3	100	360	2
11	Задняя панель ящика	3	100	360	2
13	Стойка надстройки левая	1	916	310	1
14	Стойка надстройки правая	1	916	310	1
15	Щит горизонтальный	1	418	292	1
16	Полка съемная	1	414	291	1
17	Крыша	1	450	310	1
18	Стойка надстройки	1	852	213	1
19	Щит горизонтальный надстройки	2	869	214	2
20	Стойка надстройки	2	320	214	1
Ясень					
12	Фасад ящика	3	160	412	2
21	Фасад	1	584	412	2

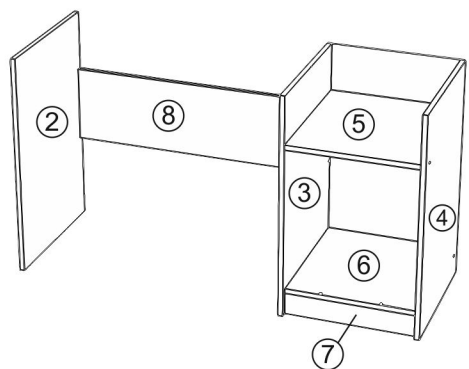
Детали из ЛХДФ

Поз.	Наименование	Кол-во	Длина	Ширина	№ пакета
22	Дно ящика	3	392	398	1
23	Задняя стенка тумбы	1	664	448	2
24	Задняя стенка надстройки	1	946	448	2
25	Задняя стенка надстройки	1	350	884	2

Фурнитура

Поз.	Наименование		Кол-во
а	Евровинт 7x50/заглушка		56/56
б	Ключ для евровинта		1
г	Стяжка эксцентриковая/заглушка		6/6
д	Шкант 8x30		6
е	Гвозди		120
и	Подпятник		6
к	Полкодержатель		4
л	Петля 4-шарнирная вкладная		2
м	Еврошуруп 6x11		4
н	Ручка		3
о	Винт М4х40		6
р	Шайба пластм.		6
с	Саморез 4x30		6
т	Саморез 3,5x16		28
у	Направляющие роликовые 400		3

Сборку производить на полу на картоне или бумаге.
Рекомендуем собирать изделие вдвоем.



Собираем нижнюю часть стола

- 1) К нижним торцам стоек (2,3,4) гвоздями прибиваем подпятники (и).
- 2) С помощью евровинтов (а) соединить стойки (3,4) с дном (6), щитом (5).
- 3) К дну (6) присоединить цоколь (7) евровинтами (а).
- 4) Стойки (2,3) соединить с царгой (8) с помощью евровинтов (а).

Собираем верхнюю часть стола

- 6) К стойке (14) прикрепить еврошурупами (м) установочные площадки петель (л).
- 7) Стойки (13,14) соединить евровинтами с деталями (17,15).
- 8) К собранной конструкции присоединить евровинтами стойку (18) и щиты (19,20).
- 9) Теперь присоединяем к собранной конструкции столешницу (1) с помощью евровинтов.

Соединяем верхнюю и нижнюю части стола

- 10) Для этого в глухие отверстия на столешнице вкручиваем дюбеля эксцентриковых стяжек (рис.1).

В глухие отверстия стоек (2,3,4) вставляем шкранты и эксцентрики (стрелки на эксцентриках должны быть направлены на ближайший торец детали).

Столешницу присоединяем к стойке, вставляя дюбели в эксцентрики, и притягиваем.

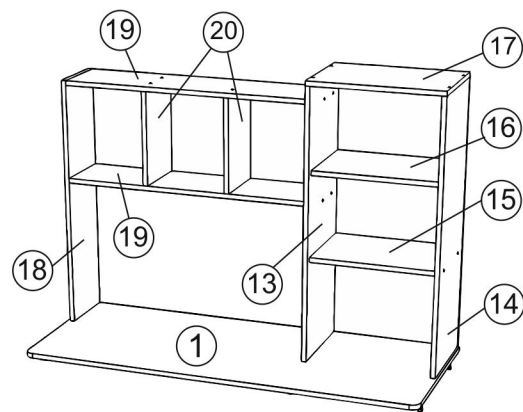


рис.4

Собираем и устанавливаем выдвижные ящики.

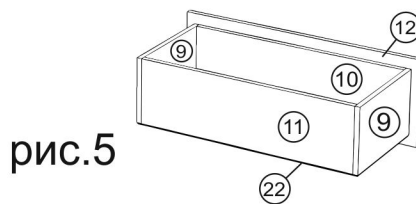


рис.5

- 10) С помощью евровинтов собираем ящики, как показано на рисунке (5).

Слегка притянув фасад к фальшпанели ручкой (н) и винтом (о), выровнять его и закрепить саморезами 4x30 (с).

- 11) Прибить дно гвоздями.

12) Роликовые направляющие крепим снизу саморезами 3,5x16 (т). Ролики должны быть сзади ящика (рис. 6).

- 13) Устанавливаем ящики в изделие.

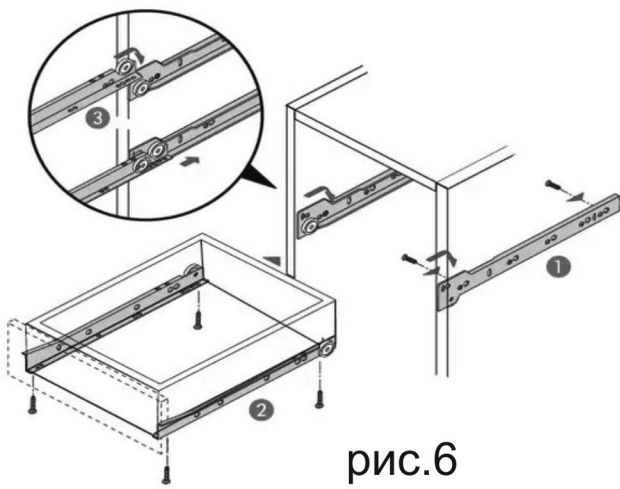


рис.6

- 13) К фасаду (21) крепим саморезами (т) петли.

14) Навесьте фасад на изделие и отрегулируйте его (см. рис. 2). Боковая регулировка двери **A** осуществляется за счет винта **R**.

Регулировка двери по высоте **B** осуществляется за счет шурупов д.

Регулировка по глубине **B** за счет ослабления винта **S**.